

フォークリフトの重心位置と転倒の関係

Relations of a gravity center and overturing of the forklift truck

笠原 美左和¹⁾

Misawa Kasahara¹⁾

Abstract: Forklift truck is a transport vehicle, which is most commonly used in logistics and construction site. Since the worker has wrong operation of the forklift truck, luggage had been placed on a fork to fall. As a result, various accidents have occurred. In particular, during a turn or during aerial work, accidents are more likely to occur. In this study, we consider the fall of the time during turning and aerial work. The position of the gravity centering is greatly related to the fall of the forklift. Therefore I derive the method for the gravity center of the forklift.

keywords: Vehicle model, The gravity center

1 はじめに

荷役、運搬ができる便利な機械であるフォークリフトは、物流業、運輸業、鉄鋼業、製造業などの倉庫や工場で活躍している。台数や活躍の場所が増えるにつれ、作業者との接触、フォークリフトの転倒が多発している [1]。特に、急旋回した際にフォークリフトが転倒し運転席から投げ出された、側溝に脱輪し傾いて運転席から投げ出された、など、車外に放り出され、死亡事故につながることが多い。これらは、熟練した運転手が慣れや慢心が起こしたヒューマンエラーによる事故が多い。そこで、フォークリフトの転倒メカニズムを解析し、転倒防止に役立つ法則を導出する。

2 フォークリフトの特徴

現在世界で広く使用されているフォークリフトは、荷物の積み下ろしを円滑にし、早く効率的に流通を行うことを目的に、1920年代にアメリカで開発された。その後、さらなる改良が加えられている。

2.1 フォークリフトの特徴

フォークリフトは、Fig. 1に示すように、車体前方にフォークを具備しており、そのフォークを荷物の下部やパレットに差し込み、持ち上げて運搬する [2]。フォークを上昇させるとともにマストも伸びて上昇し、車体の高さよりも高い場所の荷物も扱うことができる。逆に、車体の高さよりも低い短いマストや伸縮しないマストを取り付けたものなど用途に応じたフォークリフトが開発されている。ここで、フォークリフトの特徴を以下に示す。



Fig. 1: Outline of a forklift truck
Photo:FE5P-50 [2]

1. 後輪操舵であるため、ハンドルの旋回方向と車両の挙動が普通の自動車とは逆になり、運転には慣れが必要である。
2. タイヤはチューブ付きの空気入りタイヤを用いるのが一般的であるが、およそ3トン以下の小型機種では内部に軟質ゴムを充填したノーパンクタイヤも多く使われている。
3. ホイールベースが短く、最大舵角が大きいので小回りが効く。
4. 短距離の荷役運搬を主な目的としているため、最高速度は低い。フォークリフトの種類によって、11[km/h]程度～35[km/h]程度以下に設定されている。フォークリフトの公道での法定速度は15[km/h]以下に決められている。
5. ブレーキ時の慣性によって荷物が前方へ転落する、あるいは車両ごと転倒する事故を防ぐため、荷役積載時は前進走行よりも後退走行のほうが安全である。
6. パレット用フォーク以外にも様々な荷役装置が製

¹⁾東京都立産業技術高等専門学校 ものづくり工学科 ロボット工学コース

造販売されており、それらを装着することで様々な荷物や作業に対応できる。

7. 1920年代にまず、エンジン式フォークリフトが開発された。エンジン式には、自動車と同様に、ガソリン車、LPG車、LPG・ガソリン併用車、ディーゼル車が開発されている。その他、電気式フォークリフト、外部電源式バッテリー車、エンジン・電気併用車が開発されている。現在では3t以下の小型フォークリフト需要の50%以上がバッテリー車である。電動フォークリフトは、冷凍倉庫、食品加工場、精密部品の工場内など、排気を出せない空間に適している。さらに騒音が非常に小さく静粛性が高いので、住宅地の事業所や深夜作業を行う事業所に適している。事業所内の一定の範囲だけで使用されることが多く、長距離を走るわけではないので、万一バッテリー切れになっても、救援が容易である。深夜電力の割引料金が適用される事業所では夜間充電を行えば、経済性、環境性が高い。
8. 最大荷重1t以上のフォークリフトの運転作業に従事する者は、労働安全衛生法に基づく運転技能講習の修了が義務づけられている。普通、中型、大型、大型特殊（限定あり）免許所有者は31時間の講習となる。一方、最大荷重1t未満のフォークリフトの運転（道路上を走行させる運転を除く）の業務に労働者を就かせるときは、安全または衛生のための特別な12時間の教育のみでよい。

3 フォークリフトモデル

フォークリフトモデルを Fig. 2 に示す。車体をばね上とばね下に分けて考える [3]。ばね上の質量を m_s 、ばね下の質量を m_w 、車両全体の質量を m 、荷重を M を表す。ばね上重心点と x 軸との距離を h_m 、荷重重心点と x 軸との距離を h_M 、ばね上重心点と z 軸との距離を c 、ばね下重心点と z 軸との距離を e 、荷重と z 軸との距離を c_M で表す。車両重心点と前後輪軸間の距離を l_f 、 l_r とし、ホイールベースを $L = l_f + l_r$ で表す。前輪軸と荷重重心点の距離を l_M とし、 $L_M = l_f + l_M$ とする。また、フォークリフトの重心および荷重の重心から前輪の軸心までの水平距離を l'_f 、 l'_M とする。フォークリフトの重心から荷重重心までの水平距離を $L_M = l'_f + l'_M$ で表す。車両速度 V 、横滑り速度 V_y 、横滑り角 β 、ヨーレート $\dot{\psi}$ 、ロールレート $\dot{\phi}$ 、ロール角 ϕ 、横風外乱 Y_w 、ロールバンク角 θ とする。車体全体の重心点を通る鉛直軸回りのヨー慣性モーメントを I_z 、ばね上の x 軸回りのローリング慣性モーメントを I_z 、車体全体の xz 軸回りの慣性モーメントを I_{xz} とする。前後輪タイヤのコーナリングパワーをそれぞれ K_f 、 K_r とする。 p はブレーキングフォース、 N_w と N_r は横風外乱により生じるヨーモーメントとロールモーメントであり、 P_b はロール外乱を示す。前後輪と

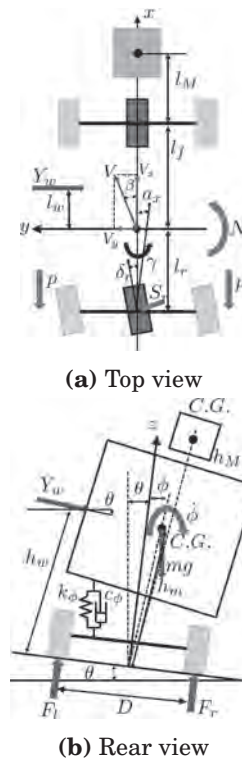


Fig. 2: A forklift truck model

も左右タイヤの横滑り角はそれぞれ等しいとする。 $\dot{\psi}$ 、 $\dot{\phi}$ 、 ϕ 十分小さいものと仮定する。

4 フォークリフトの転倒

フォークリフトは、ハンドル切れ角度が大きく、車体が小型化されているので小回りが利く。さらに、重量物を高所に上げることができる。フォークリフトの荷重能力は、荷物の大きさ、形、重さ、路面状況などの要素により決まる。しかし、積荷を高く上げた状態で走行・旋回・前傾作業や、凹凸、段差のある路面や坂道で急発進・急旋回、斜め走行によりフォークリフトが転倒、横転する事故が発生する [4]。転倒に対する対策としては、運転手の技量や勘に頼っていた。しかし、熟練運転手による事故が後を絶たない。これは、”このくらいなら大丈夫だ” という、ヒューマンエラーによるものであり、ヒューマンエラーは避けがたい。これまでに、急旋回にバランスを失い転倒しないよう後輪をロックする制御や揚高・荷重の重さに応じてマストが安全な角度になるようにする制御などが一部、提案されている [5-7]。

フォークリフトの転倒には、前方向の転倒と左右方向の転倒がある。それぞれについて検証する。

4.1 前方向の転倒

前方向の転倒は、フォークリフトの構造上、積載荷重がある程度以上オーバーした場合に必ず発生する [7]。これは、フォークリフトの前後バランスの安定度が、フォークリフト本体と荷重との関係に影響されるため

ある。荷重がフォークリフト本体から離れるほど、モーメントが大きくなり、許容荷重の荷重をかけたフォークリフト本体が前側に傾き、転倒する。Fig. 3 に示すように、

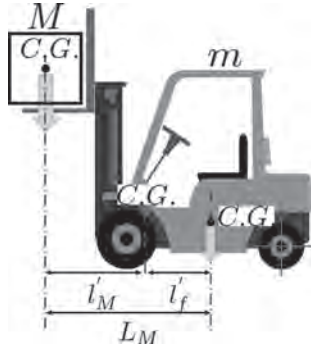


Fig. 3: Relations with high load and the high overall center of gravity

水平位置にあるときは、フォークリフトの重心および荷重の重心から前輪の軸心までの水平距離を l'_f , l'_M とする。フォークリフトの重心から荷重重心までの水平距離を L_M で表す。フォークリフト自体の質量を $m[\text{kg}]$ とし、フォークリフトは $M[\text{kg}]$ の荷物をフォークに積んでいる。フォークリフトが前に倒れないためには、式 (1) が満足する必要がある [1]。

$$Ml'_M < ml'_f$$

$$\frac{ml'_f}{Ml'_M} > 1 \quad (1)$$

式 (1) に示す $\frac{ml'_f}{Ml'_M}$ を前後安定比と呼び、通常のフォークリフトは 1 ~ 1.5 程度である。前後安定比が 1 ~ 1.5 に収まらない場合、フォークリフトが転倒する可能性が高くなる。このことから、前後安定比が 1 ~ 1.5 に収める必要があることがわかる。

4.2 左右方向の転倒

フォークリフトが左右に転倒する場合に考慮しなければならない横荷重係数 (LTR) [8] を導出する。

Fig. 2(b) より、

$$LTR = \frac{F_r - F_l}{F_r + F_l} < 1 \quad (2)$$

ここで $F_l = F_{fl} + F_{rl}$, $F_r = F_{fr} + F_{rr}$ はタイヤの右側と左側に生じる垂直荷重を表している。

4.3 重心の位置と転倒の関係

車体を安定させるためには、重心の位置が左右の前輪のタイヤ接地面と後輪軸中心の 3 点を結んだ三角形の内側になければならない。Fig. 4 に示すように、重心位置が G_2 の場合には車体が安定するが、 G_1 や G_3 の場合には転倒の危険がある。

フォークリフト本体と積荷の重心が同じ高さにあるものとする。Fig. 5 に示すように、前方左を $F1$, 前方

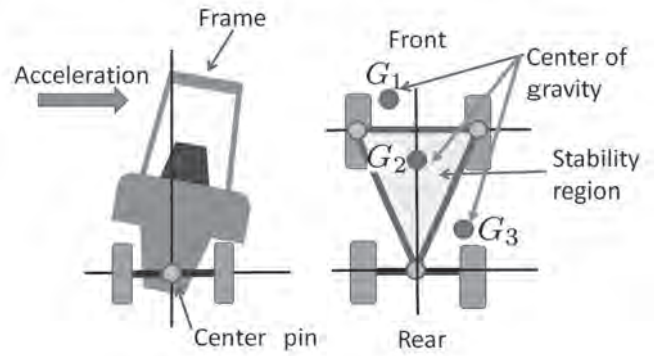


Fig. 4: The gravity center position

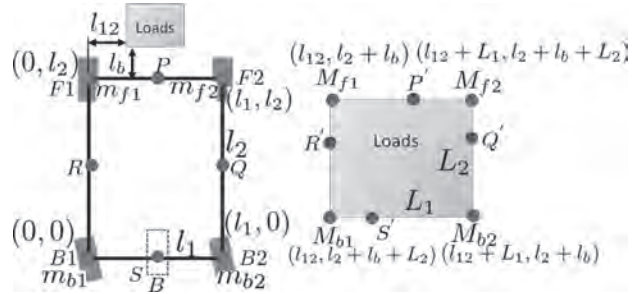


Fig. 5: Relations of mass of each point and the center of gravity and the center of gravity

右を $F2$, 後方左を $B1$, 後方右を $B2$, 後方センターピン部分を B であらわす。また、各点に加わる重さをそれぞれ $m_{f1}[\text{kg}]$, $m_{f2}[\text{kg}]$, $m_{b1}[\text{kg}]$, $m_{b2}[\text{kg}]$, フォークリフト本体の重量を $m = m_{f1} + m_{f2} + m_{b1} + m_{b2}[\text{kg}]$, フォークリフトの全幅を $l_1[\text{m}]$, 全長 $l_2[\text{m}]$ とする。各点の重さを用いて線分 $F1$, $F2$ の中心である点 P を求める。同様に、点 Q , R , S の座標を求める。

$$\begin{aligned} \text{点 } P(x_P, y_P) & \quad \text{点 } Q(x_Q, y_Q) \\ \left(\frac{m_{f2}}{m_{f1} + m_{f2}} l_1, l_2 \right) & \quad \left(l_1, \frac{m_{f2}}{m_{f2} + m_{b2}} l_2 \right) \\ \text{点 } R(x_R, y_R) & \quad \text{点 } S(x_S, y_S) \\ \left(0, \frac{m_{f1}}{m_{f1} + m_{b1}} l_2 \right) & \quad \left(\frac{m_{b2}}{m_{b1} + m_{b2}} l_1, 0 \right) \end{aligned}$$

フォークリフトの重心 g は、線分 PS と線分 RQ の交点であり、座標を (x_g, y_g) を式 (3) で示す。

$$(x_g, y_g) = \left(\frac{m_{f2} + m_{b2}}{m} l_1, \frac{m_{f1} + m_{f2}}{m} l_2 \right) \quad (3)$$

次に積荷の四方に加わる重さをそれぞれ $M_{f1}[\text{kg}]$, $M_{f2}[\text{kg}]$, $M_{b1}[\text{kg}]$, $M_{b2}[\text{kg}]$, 積荷全体の重さを $M = M_{f1} + M_{f2} + M_{b1} + M_{b2}[\text{kg}]$, 積荷の幅を $L_1[\text{m}]$, 全長 $L_2[\text{m}]$, 車体左端と積荷の右端の距離を $l_{12}[\text{m}]$ とする。各点の重さを用いて点 P' , Q' , R' , S' の座標を求める。

$$\begin{aligned} \text{点}P'(x'_P, y'_P) & \left(\frac{M_{f2}}{M_{f1}+M_{f2}}L_1+l_{12}, l_2+l_b+L_2 \right) & \text{点}Q'(x'_Q, y'_Q) & \left(l_1+L_1, \frac{M_{f2}}{M_{f2}+M_{b2}}L_2+l_2+l_b \right) \\ \text{点}R'(x'_R, y'_R) & \left(l_{12}, \frac{M_{f1}}{M_{f1}+M_{b1}}L_2+l_2+l_b \right) & \text{点}S'(x'_S, y'_S) & \left(\frac{M_{b2}}{M_{b1}+M_{b2}}L_1+l_{12}, l_2+l_b \right) \end{aligned}$$

積荷の重心 g_1 を (x_{g1}, y_{g1}) とすると、式 (4) の式であらわされる。

$$\begin{aligned} (x_{g1}, y_{g1}) & = \left(l_{12} + \frac{M_{f2} + M_{b2}}{M}L_1, \frac{M_{f1} + M_{f2}}{M}L_2 + l_2 + l_b \right) \end{aligned} \quad (4)$$

重心 $g - g_1$ 間に引いた直線を質量の逆比に内分する点が、総合の重心 $G(x_G, y_G)$ となり、式 (5) であらわされる。

$$(x_G, y_G) = \left(\frac{(x_{g1} - x_g)M}{m+M} + x_g, \frac{(y_{g1} - y_g)M}{m+M} + y_g \right) \quad (5)$$

総合の重心 G が Fig. 5 に示す点 $F1, F2, B$ で作る三角形の中にある場合、フォークリフトは転倒しない。しかし、総合の重心 G が点 $F1, F2, B$ で作る三角形の中になく、フォークリフトが転倒する。Table 1 に示す条件により、総合の重心が三角形の中にあるか外にあるかを判断し、フォークリフトの転倒条件を導出する。

Table 1: Condition to turn over

Value of x_G	Fall	Don't fall
$0 < x_G < \frac{l_1}{2}$	$y_G < -\frac{l_2 x_G}{l_1/2} + l_2$	$y_G > -\frac{l_2 x_G}{l_1/2} + l_2$
$\frac{l_1}{2} < x_G < l_1$	$y_G < \frac{l_2(x_G - l_1/2)}{l_1/2}$	$y_G < \frac{l_2(x_G - l_1/2)}{l_1/2}$

4.4 積み荷の状況による各重心の位置

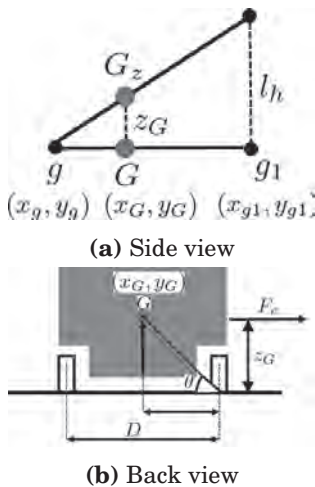


Fig. 6: Center of gravity of the synthesis

総合の重心は、フォークリフト本体の重心と積荷の重心を結んだ直線上にある。したがって、積荷の位置が高くなると、総合の重心位置も高くなる。

Fig. 6(a) に示すフォークリフト本体の重心と積荷の重心の高さの差を l_h [m] と重心の高さ z_G の関係を式 (6) に示す。

$$z_G = \sqrt{\frac{(x_G - x_g)^2 + (y_G - y_g)^2}{(x_{g1} - x_g)^2 + (y_{g1} - y_g)^2}} l_h = \frac{M}{m} l_h \quad (6)$$

直線を定速度で走行しているフォークリフトがコーナーに入ると、総合の重心にはコーナーの外側に向かって遠心力が発生する。遠心力に伴うモーメントが重力に伴うモーメントより大きくなると、積荷が荷崩れる。

Fig. 6(b) に示すように、総合の質量を $m + M$ 、左右タイヤの中心距離 (トレッド) D 、重心の高さを z_G 、回転速度 v 、回転半径 R とする。

$$F = \frac{(m + M)v^2}{R} \quad (7)$$

$$L = F \tan \theta = F \frac{2z_G}{D} \quad (8)$$

車体が転倒するのは総重量 $(m + M)g$ より L のほうが大きくなった場合である。そのため、転倒条件は式 (10) であらわされる。

$$(m + M)g < F \quad (9)$$

$$g < \frac{v^2}{R} \tan \theta \quad g < \frac{v^2}{R} \frac{2z_G}{D} \quad (10)$$

$\theta \leq 45^\circ$ 、したがって $D \geq z_G$ のとき、転倒しない。

4.5 積荷の状況による各重心の位置の計算

フォークリフトの 1/6 モデルを作成し、数値シミュレーションを行う。作成した 1/6 モデルのパラメータを Table 2 に示す。

Table 2: Parameters of 1/6 forklift model

Vehicle body weight	m [kg]	4.6
Rated load	M [kg]	2
Mast height	h_1 [m]	0.050
Maximum lifting height	h_2 [m]	0.550
Front overhang	x [m]	0.050
Wheelbase	y [m]	0.160
Fork length	w [m]	0.100
Distance from the front part of body to the edge of mass	l_b [m]	0.000

フォークリフトの重量 $m = 4$ [kg] とする。回転半径 $R = 0.5$ [m] とする。車体先端と積み荷の端までの距離 $l_b = 0$ [m] とする。積み荷の重量 M [kg] や高さ l_h [m] を変化させ、重心の位置の計算結果を Table 3, Fig. 7 に示す。

下付き文字 *low* はフォークリフト本体と積み荷の重心の高さが等しく ($l_h = 0$ [m])、下付き文字 *high* はフォー

Table 3: Value of Center of gravity

Case	Weight	Height	Vehicle		Load		Synthesis		Height	Condition
	$M[\text{kg}]$	$l_h[\text{m}]$	$x_g[\text{m}]$	$y_g[\text{m}]$	$x_{g1}[\text{m}]$	$y_{g1}[\text{m}]$	$x_G[\text{m}]$	$y_G[\text{m}]$	$z_h[\text{m}]$	
1_{low}	2	0.0	0.120	0.300	0.120	0.650	0.120	0.42	0.00	Don't fall
1_{high}	2	0.4	0.120	0.300	0.120	0.650	0.120	0.42	0.13	Fall
2_{low}	2	0.0	0.048	0.300	0.120	0.650	0.072	0.42	0.00	Don't fall
2_{high}	2	0.4	0.048	0.300	0.120	0.650	0.072	0.42	0.13	Fall
3_{low}	2	0.0	0.024	0.060	0.090	0.605	0.046	0.242	0.00	Fall
3_{high}	2	0.4	0.024	0.060	0.090	0.605	0.046	0.242	0.13	Fall
4_{low}	2	0.0	0.240	0.300	0.170	0.650	0.217	0.417	0.00	Fall
4_{high}	2	0.4	0.240	0.300	0.170	0.650	0.217	0.417	0.13	Fall
5_{low}	1	0.0	0.240	0.300	0.070	0.650	0.206	0.370	0.00	Fall
5_{high}	1	0.4	0.240	0.300	0.070	0.650	0.206	0.370	0.06	Fall
6_{low}	2	0.0	0.240	0.300	0.080	0.650	0.187	0.416	0.00	Fall
6_{high}	2	0.4	0.240	0.300	0.080	0.650	0.187	0.416	0.13	Don't Fall

クリフト本体と積荷の重心の高さの差が $l_h = 0.4[\text{m}]$ である。この場合、総合の重心は高くなる。

Case 1 は、積荷の重量は $2[\text{kg}]$ で各点のおもりはすべて等しい。この場合、フォークリフト本体の重心も積荷の重心も質量の中心にある。さらに、横荷重伝達比 $LTR = 0$ となり、車輪はともに着地している。総合の重心は **Fig. 7(a)** のように、三角形 $F1F2B$ の中にあり、転倒しない。しかし、積荷の位置が高い場合、転倒条件で式 (10) を満足しないので転倒する。

Case 2 は、フォークリフト本体の重心は前方にあり、積荷の重量は $2[\text{kg}]$ である。積荷の重心は質量中心にある。**Case 2** の総合の重心 G は **Fig. 7(b)** に示す。フォークリフト本体の重心 g は、三角形 $F1F2B$ の中には含まれていないが、積荷の重心を考慮した結果、総合の重心 G は三角形 $F1F2B$ の中にあり、転倒しない。また、積荷の位置が高い場合、**Case 1** と同様に転倒条件で式 (10) を満足しないので転倒する。

Table 3 からわかるように、フォークリフト本体と積荷の重心の高さが等しいときは転倒しないが、積荷が高い位置にあるとき、転倒する。

Case 3 はフォークリフト車体の荷重と積荷の荷重が後輪左側に集中している。積荷の重量は $2[\text{kg}]$ である。**Case 3** の総合の重心 G は **Fig. 7(c)** に示す。フォークリフト本体 g および総合の重心 G はともに三角形 $F1F2B$ の外にあり、フォークリフトは転倒する。

Case 4 はフォークリフト本体の荷重と積荷の荷重が右側に荷重が集中している。積荷の重量は $2[\text{kg}]$ である。**Fig. 7(d)** に示すように、フォークリフト本体 g および総合の重心 G はともに三角形 $F1F2B$ の外にあり、フォークリフトは転倒する。さらに、 $LTR = 1$ となり、車輪の片側は浮いていることがわかる。

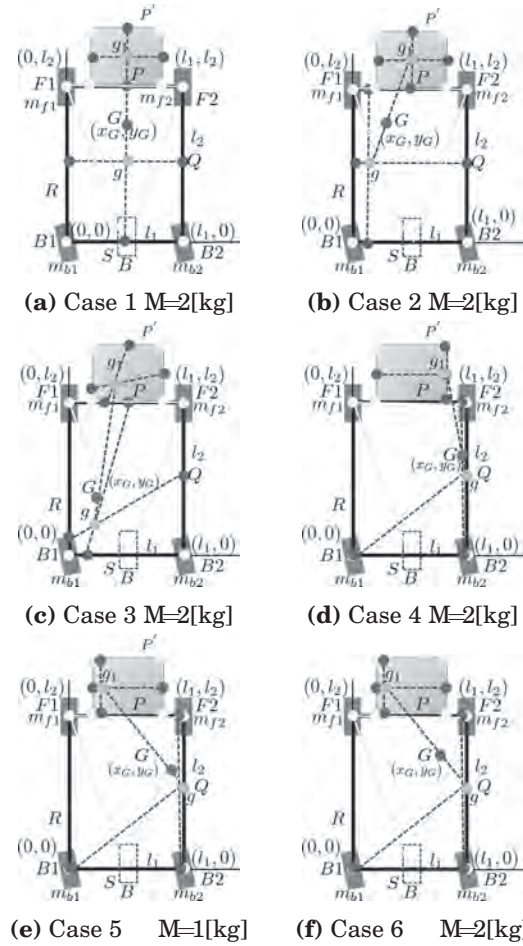


Fig. 7: Samples of Center of gravity

Case 5, Case 6 はフォークリフト本体の荷重は左側に荷重が集中しているが積荷の荷重が右側に集中している。**Case 5** のは積荷の重量は $1[\text{kg}]$ であり、**Case 6** は積荷の重量は $2[\text{kg}]$ である。**Case 5, Case 6** ともに、 $LTR = 1$ となり、車輪の片側は浮いていることがわかる。**Case 5** は、**Fig. 7(e)** に示すように、総合の重心 G は三角形 $F1F2B$ の外にありフォークリフトは転倒する。**Case 6** は、**Fig. 7(f)** に示すように、総合の重心 G は三角形 $F1F2B$ の内にありフォークリフトは転倒しない。これは、フォークリフト本体と積荷の関係から得られたものである。

5 制御モデル

フォークリフトの走行中の動きを検証する。車両速度 V とすると、その速度変化を \dot{V} とする。x 方向の速度成分 $u \simeq V$ 、y 方向の速度成分 $v \simeq V\beta$ 、x 方向の加速度成分 $\dot{u} \simeq \dot{V}\beta + V\dot{\beta}$ 、y 方向の加速度成分 $\dot{v} \simeq V\dot{\beta}$ とする。さらに、前輪および後輪の横滑り角 β_f, β_r 、前後輪のロールステア α_f, α_r とする。このとき、復号の上側符号は前進の場合、下側符号は後退の場合を表す。

フォークリフトの運動方程式を以下に示す [3].

$$(m + M)V\dot{\beta} + P_4\dot{\gamma} - P_5\dot{\rho} \\ = -((m + M)\dot{V} + P_1)\beta - \frac{(m + M)V^2 \pm P_2}{V}\gamma \\ - Y_\phi\phi - Y_w - (m + M)g\theta + K_r\delta_r \quad (11)$$

$$P_4V\dot{\beta} + I_z\dot{\gamma} - I_{xz}\dot{\rho} \\ = -(P_4\dot{V} + P_2)\beta - \frac{P_4V^2 \pm P_3}{V}\gamma + N_\phi\phi + N_w - K_rl_r\delta_r \\ (12)$$

$$-P_5V\dot{\beta} - I_{xz}\dot{\gamma} + I_x\dot{\rho} \\ = P_5\dot{V}\beta + P_5\gamma + K_rh_m\delta_r - \frac{D}{2}p + N_r - \dot{P}_b + M_x \\ (13)$$

$$Y_\phi = 2K_f \frac{\partial \alpha_f}{\partial \phi} + 2K_r \frac{\partial \alpha_r}{\partial \phi} - 2K_{cf} \frac{\partial \phi_f}{\partial \phi} - 2K_{cr} \frac{\partial \phi_r}{\partial \phi} \\ N_\phi = 2l_f K_f \frac{\partial \alpha_f}{\partial \phi} - 2l_r K_r \frac{\partial \alpha_r}{\partial \phi} \\ - 2l_f K_{cf} \frac{\partial \phi_f}{\partial \phi} + 2l_r K_{cr} \frac{\partial \phi_r}{\partial \phi} \\ P_1 = K_f + K_r \quad P_2 = K_f l'_f - K_r l'_r \\ P_3 = k_f l'_f{}^2 + K_r l'_r{}^2 \quad P_4 = m_s c - m_u e + c_M M \\ P_5 = m_s h_m + M h_M \quad l'_r = L - L'_f \\ l'_f = \frac{M}{m + M} L_M \quad l'_M = \frac{m}{m + M} L_M$$

状態変数 X , 出力 Y , 入力 u を

$$X = [\beta \quad \gamma \quad \rho \quad \phi]^T \quad Y = [LTR \quad \gamma]^T \quad u = \delta_r$$

と定義し, システム方程式を導出する.

$$\dot{X} = AX + BU + D \\ = M^{-1}KX + M^{-1}B_b U + M^{-1}D_d \quad (14)$$

$$Y = CX \quad (15)$$

$$M = \begin{bmatrix} M_{11} & P_4 & -P_5 & 0 \\ P_4 V & I_z & -I_{xz} & 0 \\ -P_5 V & I_{xz} & I_x & 0 \\ 0 & 0 & 0 & 1 \end{bmatrix}$$

$$K = \begin{bmatrix} K_{11} & K_{12} & 0 & -Y_\phi \\ K_{21} & K_{22} & 0 & 0 \\ P_5 \dot{V} & P_5 & 0 & 0 \\ 0 & 0 & 1 & 0 \end{bmatrix}$$

$$B_b = \begin{bmatrix} k_r \\ -k_r l_r \\ K_m h_m \\ 0 \end{bmatrix} \quad D_d = \begin{bmatrix} -Y_w - (m + M)g\theta \\ N_w \\ -\frac{D}{2}p + N_r - \dot{P}_b + M_x \\ 0 \end{bmatrix}$$

6 まとめ

便利な機械であるフォークリフトであるが, 台数や活躍の場所が増えるにつれ, 作業者との接触, 転倒が多発している. 本研究では, 重心位置を測定が可能な実験モデルを作成し, 回転時や高所作業時の操舵と転倒の関係について, 詳しく検討した. 横荷重伝達比により, タイヤが着地しているかどうかを明らかにできる. さらに, フォークリフトと積荷の重心より総合の重心を求め, その位置により, フォークリフトが安定が不安定か判断できる. この2つの手法より, 重心と転倒の関係を明らかにできる. 今後は, 実験結果と数値シミュレーション結果とを比較検証していく.

参考文献

- [1] 中央労働災害防止協会, フォークリフト運転士テキスト (2011)
- [2] <http://www.nmf.co.jp/product/img/catlg7.pdf>
- [3] 安部 正人, 自動車の運動と制御 第2版, 電機大出版局 (2012)
- [4] 深谷 潔, 杉本 旭, フォークリフトの転倒災害の防止 (2011)
- [5] <http://www.toyota-lf.com/>
- [6] 柴田 篤徳, 酒井 悠, 吉田 和夫, 高橋 正樹, フレキシブルフォークを有する搬送機械の運動と振動の非定常ロバスト制御, 「振動と運動の制御」シンポジウム講演論文集 2007(10), pp. 132-137 (2007)
- [7] 伊藤 義典, 猿丸 敏之, 池谷 直人, 後輪換向フォークリフトの自動操だ, 日本機械学会論文集 41(342), pp. 475-483 (1975)
- [8] Dirk Odenthal, Tilman Bunte, Jurgen Ackermann, Nonlinear Steering and Braking control for vehicle rollover avoidance, Proceedings of European Control Conference, pp. 598 - 603(1999)